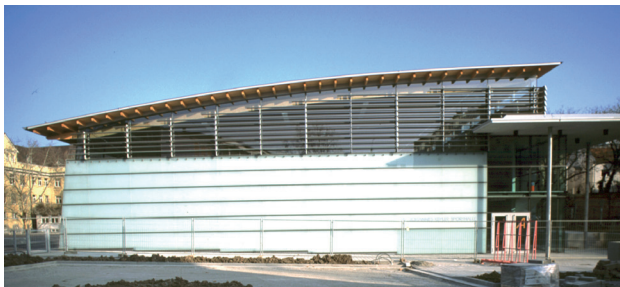


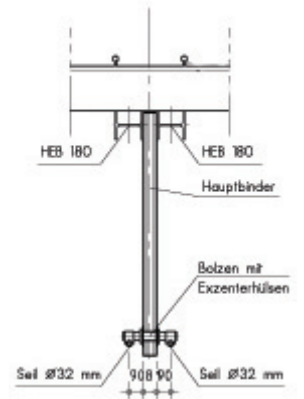


Sporthalle Johannes-Kepler-Gymnasium Stuttgart Bad-Cannstatt

Die Zweifachsporthalle wird von einem Stahl-Holz-Tragwerk überspannt. Der zweigeschossige Nebenraumtrakt in Massivbauweise bildet den aussteifenden Kern.



Der Hallenbinder spannt über 23 m. Ein geschlossener Steg aus 81 mm KERTO Furnierschichtholz wird beidseitig durch 32 mm dicke Stahlseile parabelförmig unterspannt. Als Obergurt umgreifen zwei gebogene Walzprofile HEB 180 den Steg und spannen ihn gegen seitliches Kippen ein. Die KERTO-Platte krägt durch die Fassade aus und trägt die Dachüberstände.



Schnitt



Bauherr ■ Landeshauptstadt Stuttgart
Architekt ■ Hr. Repper, Hochbauamt Stuttgart (Entwurf)
FAI-Architekten, Stuttgart (Werkplanung)

Planung + Ausführung ■ 1999 - 2002
umbauter Raum ■ 13.825 m³
Kosten Bauwerk ■ 3.321.000,- EUR